

Riport adatok

PROJEKT: _____	POZÍCIÓ AZONOSÍTÓ: _____	DARABSZÁM: _____
KÉPVISELŐ: _____	SZOLGÁLTATÁS TÍPUSA: _____	DÁTUM: _____
MÉRNÖK: _____	KÉSZÍTETTE: _____	DÁTUM: _____
KIVITELEZŐ: _____	JÓVÁHAGYÓ: _____	DÁTUM: _____
	RENDELÉSI SZÁM: _____	DÁTUM: _____

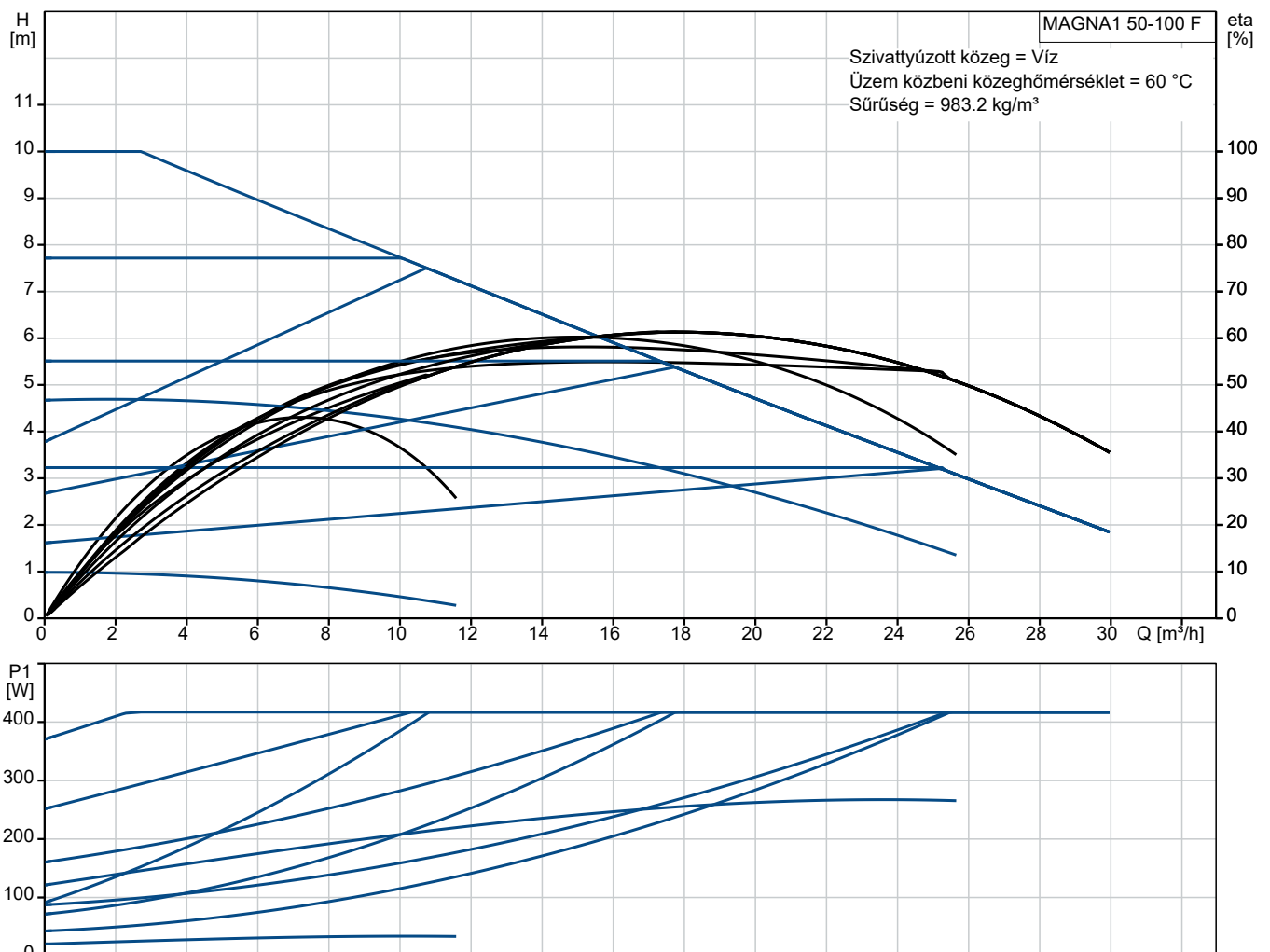


MAGNA1 50-100 F

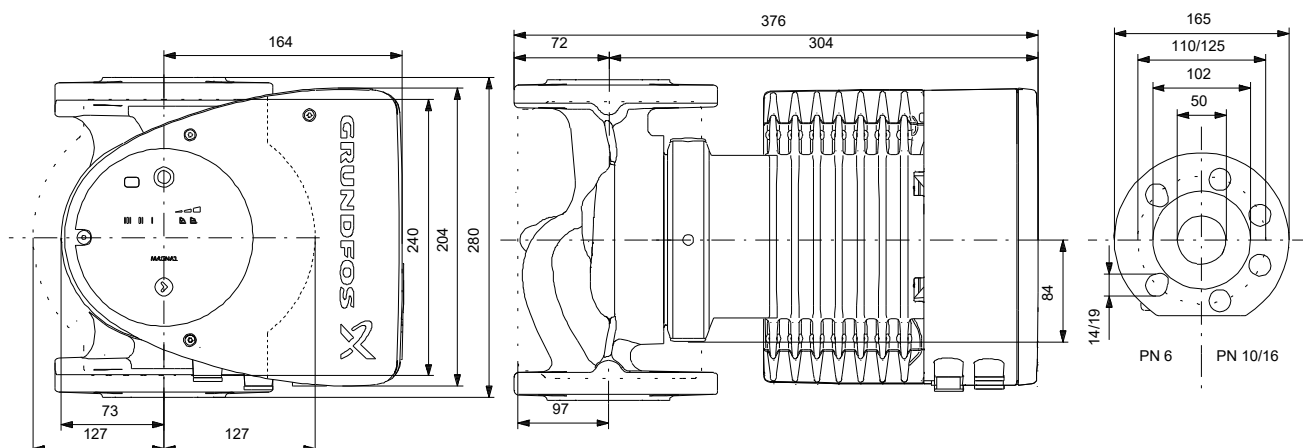
Egyszerű lehetőség a jól végzett munkára. A termék egy egyszerű kezelőfelülettel rendelkezik, ami különösen alkalmas a régebbi keringetők lecserélésére. Az ideális választás az alapvető funkcionális igényekhez.

Megjegyzés! A berendezés fényképe eltérő lehet

Szolgáltatási feltételek	Szivattyú adatok	Motor adat
Folyadék: Víz	Folyadék hőmérséklet tartomány: -10 .. 110 °C	Hálózati frekvencia: 50 / 60 Hz
Hőmérséklet: 60 °C	Maximális környezeti hőmérséklet: 40 °C	Szig. oszt.: X4D
Sűrűség: 0.985	Cikkszám: Külön kérésre	



Riport adatok



Anyagok:

Szivattyúház: Öntöttvas

Szivattyúház: ASTM A48-250B

Járókerék: Composite

Db.szám. Leírás

1 **MAGNA1 50-100 F**



Megjegyzés! A berendezés fényképe eltérő lehet

Cikkszám: Külön kérésre

Nedvestengelyű keringetőszivattyú, a szivattyú és a motor egy egységet képez. A szivattyúban nincs tengelytömítés és mindössze két tömítőgyűrű található a teljes egységben. A csapágycsapágyak kenését a szállított közeg biztosítja.

Az újrahajósításból adódó problémák elkerülésére a szivattyúkhoz felhasznált anyagok számát a minimálisra csökkentették.

A szivattyú karbantartást nem igényel, így az élettartam-költségek nagymértékben csökkennek.

Főbb alkalmazási területek:

- fűtési rendszerekben
 - o főszivattyú
 - o keverő körök
 - o felület fűtések
- hűtési rendszerekben

A beépített szabályozóval rendelkező MAGNA1

keringető szivattyú sorozat a rendszer igényei szerint változtatja pillanatnyi teljesítményét. Sok rendszerben ez jelentős energiamegtakarítást eredményez. A szivattyú használati melegvíz rendszerekben is alkalmazható.

A megfelelő működés érdekében fontos, hogy a munkapont a szivattyú méretezési tartományán belül essen.

Előnyök:

- biztonságos kiválasztás
- egyszerű beépítés
- alacsony energiafogyasztás. A MAGNA1 sorozat szivattyúi megfelelnek az EuP direktíva követelményeinek
- kilenc jelzőfény a szivattyú beállításához. Három arányos nyomáskülönbség görbe, három állandó nyomás görbe és három fix fordulatszámú görbe kiválasztása lehetséges.
- alacsony zajszint
- karbantartás mentes és hosszú élettartamú

Folyadék:

Szivattyúzott közeg: Víz

Folyadékhőmérséklet tartomány: -10 .. 110 °C

Folyadék-hőmérséklet működés közben: 60 °C

Sűrűség: 983.2 kg/m³

Műszaki:

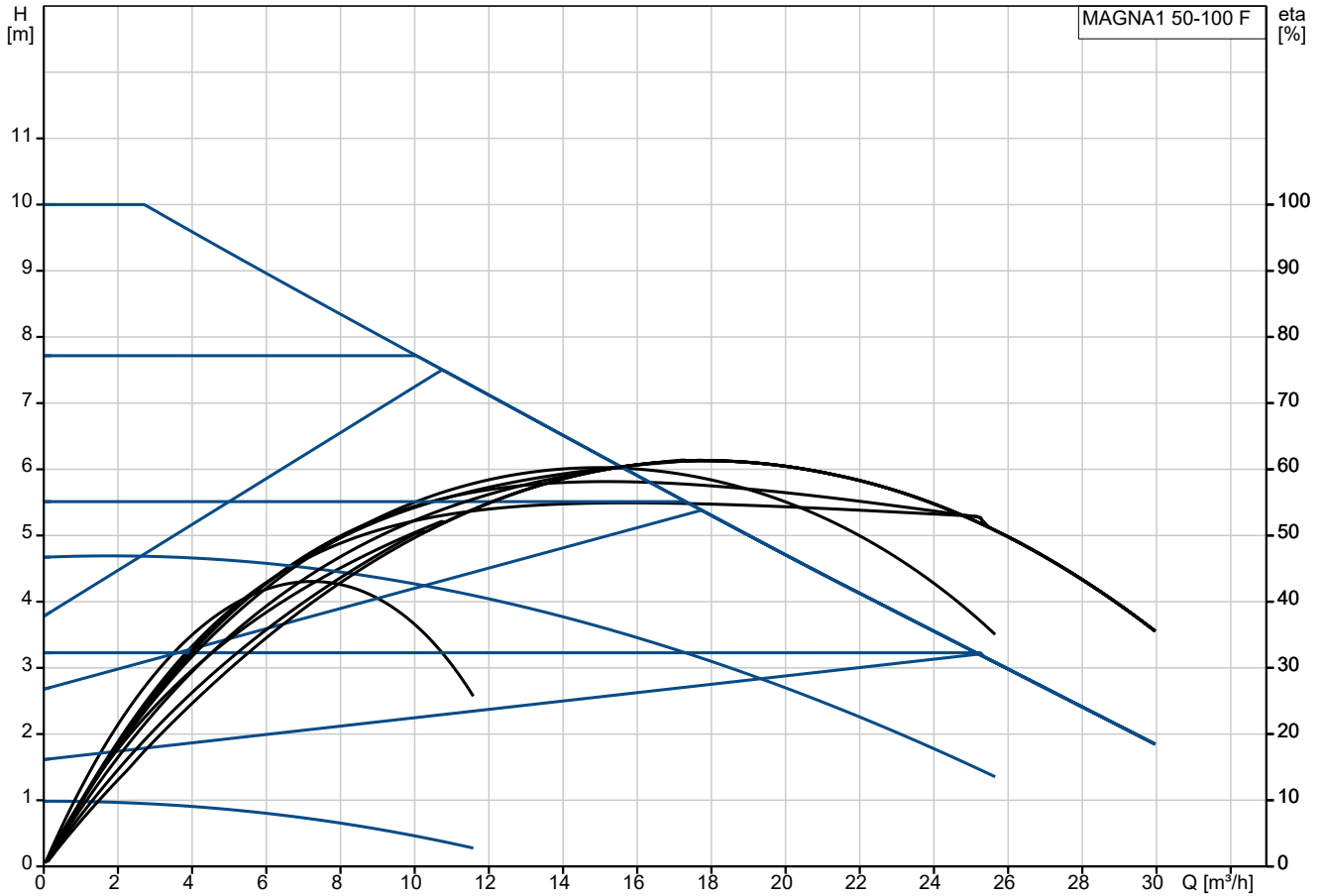
TF osztály: 110

Approvals: CE,VDE,EAC,MOROCCO,UKCA,TSE,RCM,UkrSEPRO

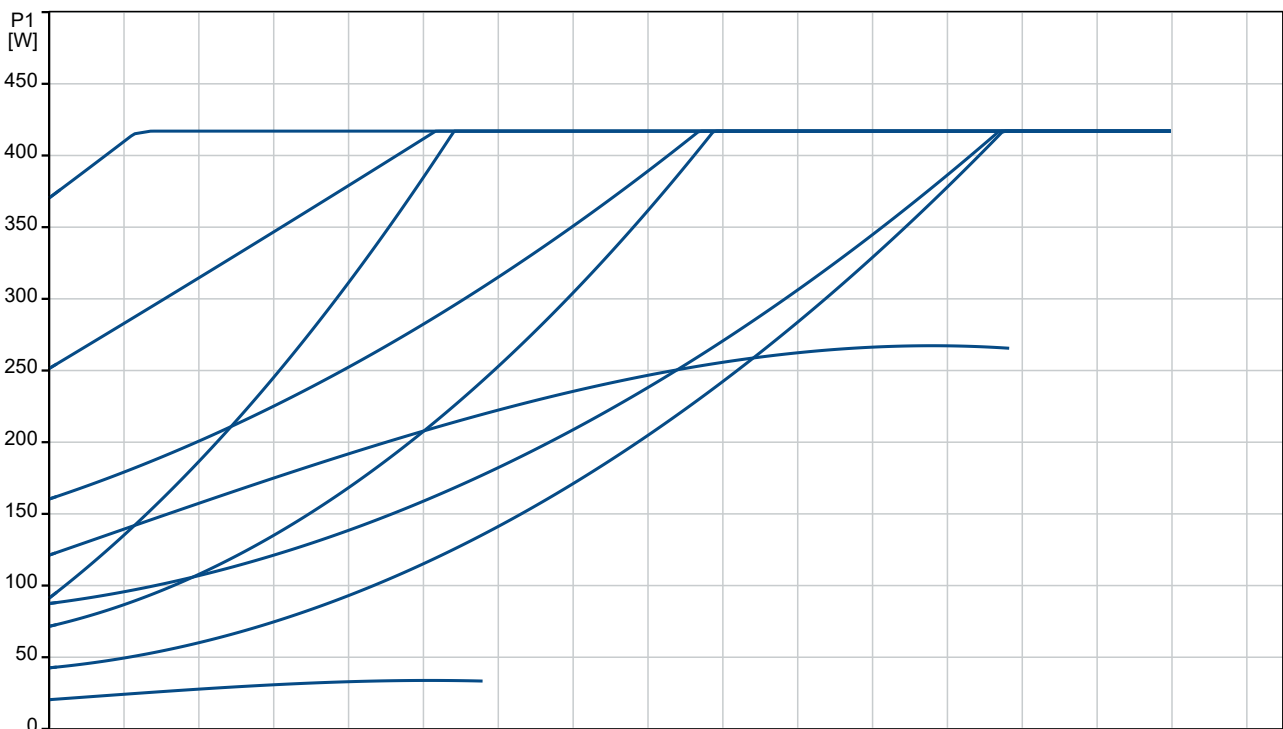
Db.szám. Leírás

1	<p>Anyagok: Szivattyúház: Öntöttvas EN 1561 EN-GJL-250 ASTM A48-250B</p> <p>Járókerék: Composite</p> <p>Telepítés: Megengedett hőmérséklettartomány: 0 .. 40 °C Maximális üzemi nyomás: 10 bar Csatlakozó típusa: DIN Csatlakozóméret: DN 50 A csőcsatlakozás névleges nyomása: PN 6/10 Beépítési hossz: 280 mm</p> <p>Elektromos adatok: Maximális bemenőteljesítmény - P1: 425 W P1 min.: 20.91 W Hálózati frekvencia: 50 / 60 Hz Névleges feszültség: 1 x 230 V Minimum current consumption: 0.22 A Maximális áramfelvétel: 1.9 A Védettségi osztály (IEC 34-5): X4D Szigetelés osztály (IEC 85): F</p> <p>Egyéb: Energia (EEI): 0.20 Saját tömeg: 17.9 kg Össztömeg: 19.8 kg Szállítási térfogat: 0.046 m³ Finn: 4615195 Származási ország: DE Egyedi vámtarifaszám: 84137030 Environmental approvals: CN ROHS,WEEE</p>
---	--

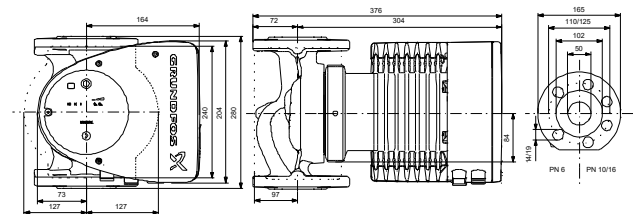
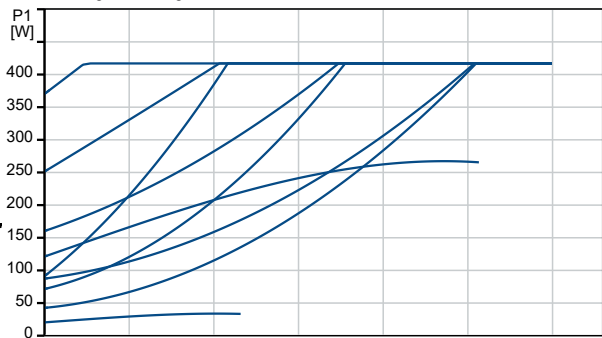
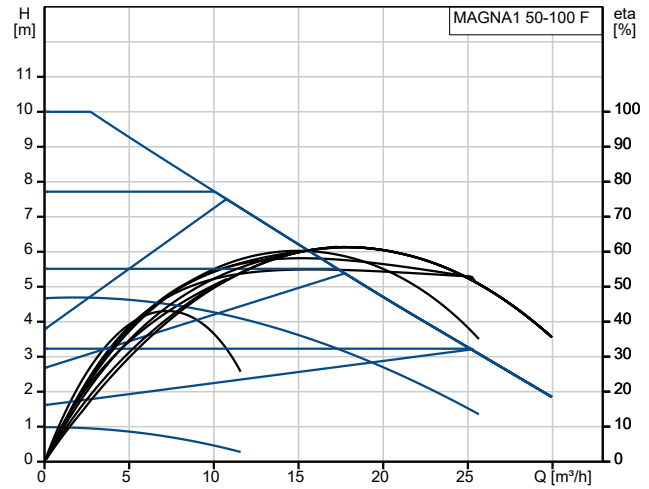
Külön kérésre MAGNA1 50-100 F



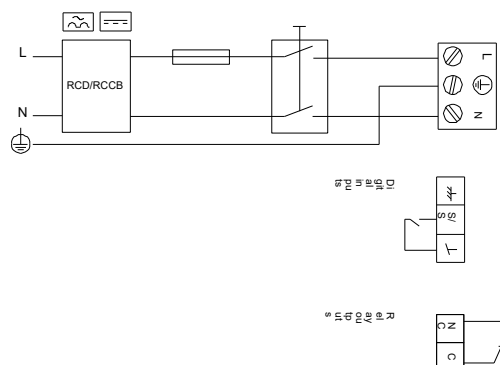
Szivattyúzott közeg = Víz
Üzem közbeni közeghőmérséklet = 60 °C
Sűrűség = 983.2 kg/m³



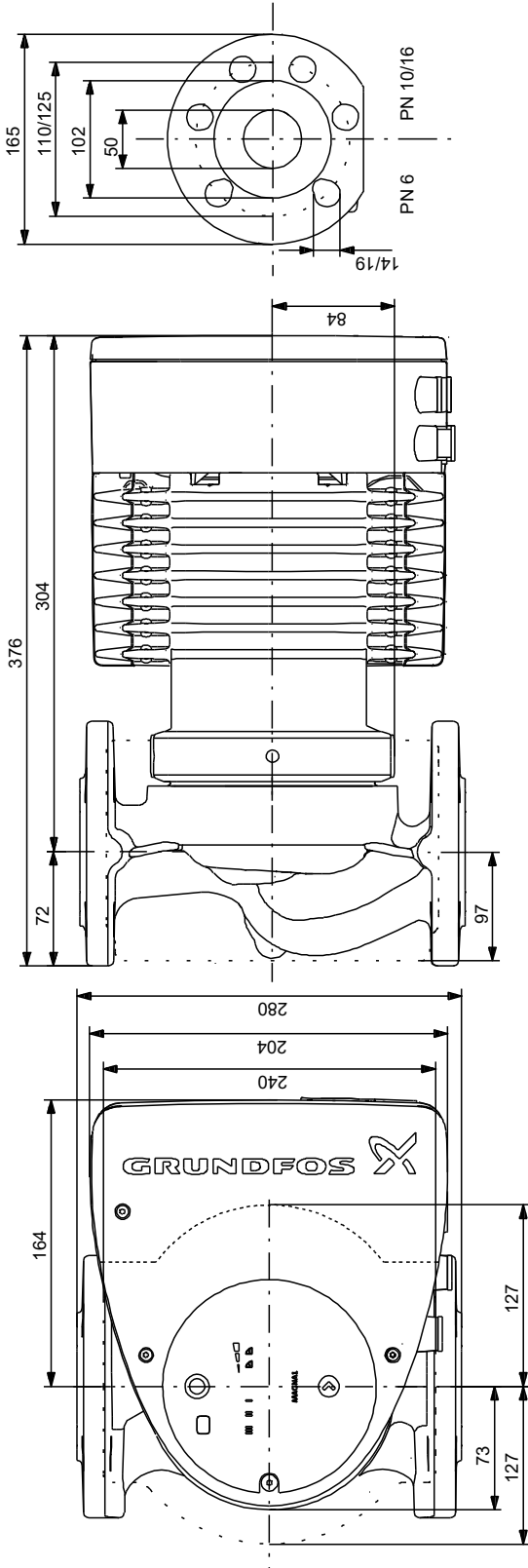
Leírás	Érték
Általános információk:	
Terméknév:	MAGNA1 50-100 F
Cikkszám:::	Külön kérésre
EAN szám:::	Külön kérésre
Műszaki:	
Maximális szállítómagasság:	100 dm
TF osztály:	110
Approvals:	CE,VDE,EAC,MOROCCO,UKCA, TSE,RCM,UkrSEPRO
Modell:	C
Anyagok:	
Szivattyúház:	Öntöttvas
Szivattyúház:	EN 1561 EN-GJL-250
Szivattyúház:	ASTM A48-250B
Járókerék:	Composite
Telepítés:	
Megengedett hőmérséklettartomány:	0 .. 40 °C
Maximális üzemi nyomás:	10 bar
Csatlakozó típusa:	DIN
Csatlakozóméret:	DN 50
A csőcsatlakozás névleges nyomása:	PN 6/10
Beépítési hossz:	280 mm
Folyadék:	
Szivattyúzott közeg:	Víz
Folyadék-hőmérséklet tartomány:	-10 .. 110 °C
Folyadék-hőmérséklet működés közben:	60 °C
Sűrűség:	983.2 kg/m ³
Elektromos adatok:	
Maximális bemenőteljesítmény - P1:	425 W
P1 min.:	20.91 W
Hálózati frekvencia:	50 / 60 Hz
Névleges feszültség:	1 x 230 V
Minimum current consumption:	0.22 A
Maximális áramfelvétel:	1.9 A
Védettségi osztály (IEC 34-5):	X4D
Szigetelés osztály (IEC 85):	F
Egyéb:	
Energia (EEI):	0.20
Saját tömeg:	17.9 kg
Össztömeg:	19.8 kg
Szállítási térfogat:	0.046 m ³
Finn:	4615195
Származási ország:	DE
Egyedi vámtarifaszám:	84137030
Environmental approvals:	CN ROHS,WEEE



Example of mains-connected motor with mains switch, backup fuse and additional protection



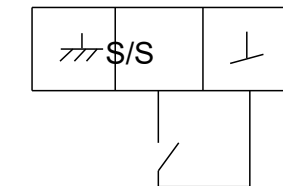
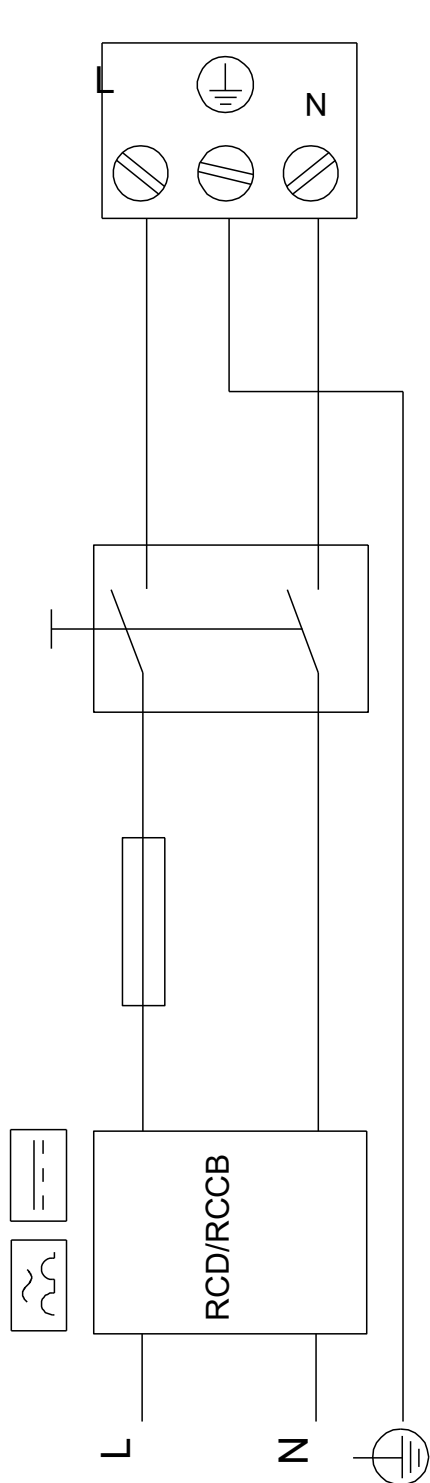
Külön kérésre MAGNA1 50-100 F



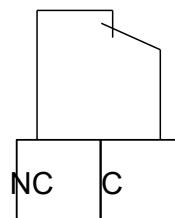
Megjegyzés! Minden méret [mm] egységben, amennyiben nincs más jelölve. Nyilatkozat: ez az egyszerűsített méretrajz nem mutat minden

Külön kérésre MAGNA1 50-100 F

Example of mains-connected motor
with mains switch, backup fuse and additional protection



Digital inputs



Relay outputs

Megjegyzés! Minden mértékegység [mm]-ben értendő, amennyiben másként nincs jelölve.

